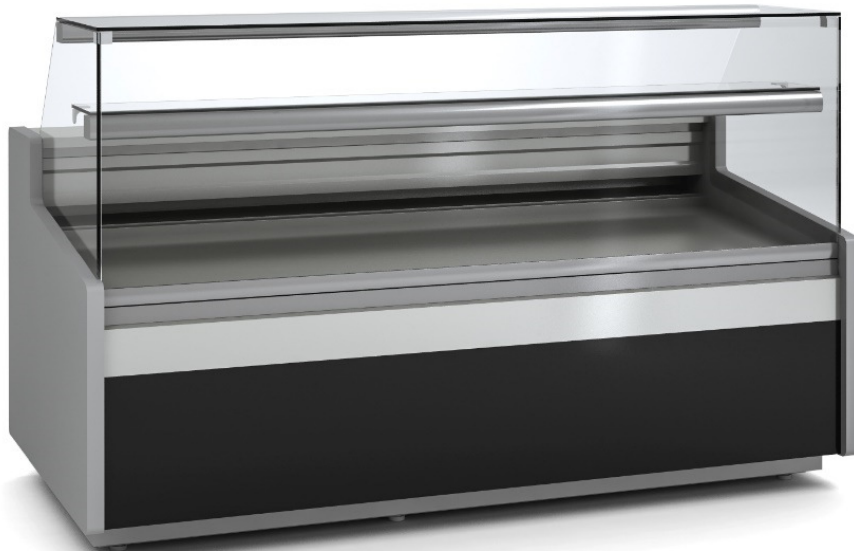


VE-9-RC

VITRINA EXPOSITORA MODULAR / SERVE OVER COUNTER MODULAR LINE



CARACTERÍSTICAS GENERALES

- Exterior e interior en chapa de acero plastificada
- Plano exposición y encimera en acero inox. AISI-304
- Bandejas plano de exposición lisas, con escalón sobre demanda
- Costados de 40 mm en ABS inyectado,
- Perfilería en aluminio anodizado.
- Cristal frontal templado, tres versiones disponibles
- Estante de cristal intermedio, no refrigerado
- Aislamiento de poliuretano inyectado, densidad 40 Kg/m³, bajo GWP y cero efecto ODP
- Reserva refrigerada con puertas, hueco 440x270 (excepto modelo neutro y modelo sin reserva)
- Evaporador estático, opcional ventilado
- Condensación ventilada y evaporación automática de serie
- Control electrónico de temperatura
- Indicador de temperatura
- Descarche automático, opcional eléctrico
- Clase climática 4 (30°C 55% Hr) régimen M1 según UNE-EN ISO 23953-2
- Chasis en acero acabado epoxi
- Tensión de trabajo monofásica 220V 50Hz

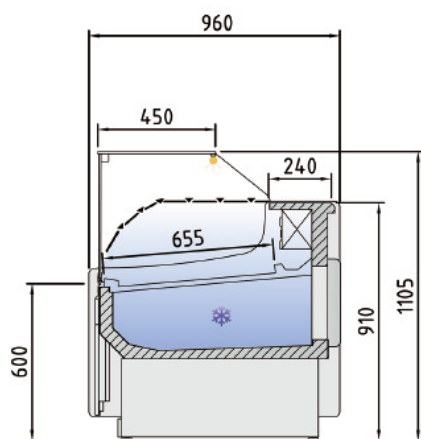
GENERAL FEATURES

- Interior and exterior finish in plastic coated steel
- Display area and counter in stainless steel AISI-304
- Smooth deck for display area, stepped at on demand
- Sides in ABS injected, 40 mm thickness
- Anodised aluminium profiles
- Toughened glass, three versions available
- Glass shelf non refrigerated
- 40 Kg/m³ density polyurethane insulation, low GWP and zero ODP effect
- Refrigerated under storage with doors 440x270 free (except neutral model and model without reservation)
- Static evaporator, ventilated as optional
- Ventilated condensation and automatic defrost evaporation as standard
- Electronic temperature controller
- External thermometer
- Automatic defrost, electric as optional
- Climatic class 4 (30 ° C 55% Hr) regime M1 according to UNE-EN ISO 23953-2
- Working voltage single phase 220V 50Hz
- Chassis in epoxy finished steel

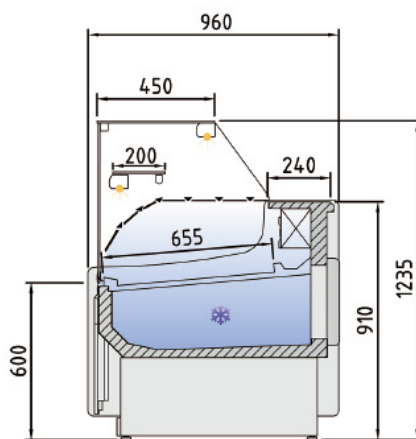
Características técnicas y constructivas sujetas a variación sin previo aviso, todas las fotos deben ser consideradas como una referencia
Technical and constructive characteristics subject to variation without prior notice, all photos must be considered as a reference

VE-9-RC

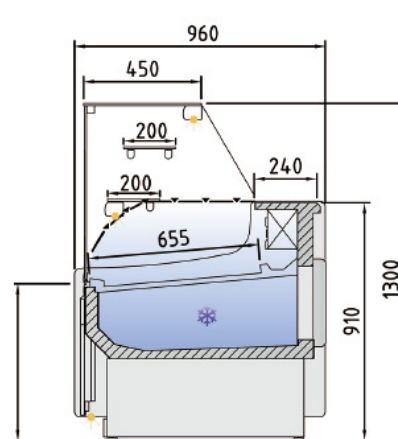
VITRINA EXPOSITORA MODULAR / SERVE OVER COUNTER MODULAR LINE



VE-9-RCB



VE-9-RC



VEP-9-RC

| Modelo Model Modèle | Largo Length Longueur (mm) | Superficie de exposición Display area Surface d'exposition (m ²) | Superficie total de exposición (TDA) Total display area (TDA) Surface totale de l'exposition (TDA) (m ²) | | | Cámara VE Storage VE Stockage VE (m ³) | Puertas Doors Portes (Uds) | Potencia frig. Frig. Power Puissance frig. (W) | Consumo Nominal Nominal power Consommation nominale (W) | Refrigerante Coolant Réfrigérant |
|---------------------------|-------------------------------------|---|---|------|--------|---|-------------------------------------|---|--|--|
| | | | (RCB) | (RC) | (P-RC) | | | | | |
| VE-9-10-RC | 1055 | 0,78 | 0,75 | 0,75 | 0,75 | 0,33 | 1 / 0 | 483 | 829 | R-290 |
| VE-9-13-RC | 1305 | 0,98 | 0,94 | 0,94 | 0,94 | 0,43 | 2 / 0 | 572 | 891 | R-290 |
| VE-9-15-RC | 1525 | 1,15 | 1,12 | 1,12 | 1,12 | 0,49 | 2 / 0 | 781 | 1045 | R-290 |
| VE-9-20-RC | 2025 | 1,55 | 1,50 | 1,50 | 1,50 | 0,67 | 3 / 0 | 949 | 1133 | R-290 |
| VE-9-25-RC | 2525 | 1,95 | 1,89 | 1,89 | 1,89 | 0,84 | 4 / 0 | 1419 | 1333 | R-290 |
| VE-9-30-RC | 2995 | 2,33 | 2,24 | 2,24 | 2,24 | 1,19 | 4 / 0 | 1419 | 1357 | R-290 |

Características técnicas y constructivas sujetas a variación sin previo aviso, todas las fotos deben ser consideradas como una referencia
 Technical and constructive characteristics subject to variation without prior notice, all photos must be considered as a reference